



### 【 TYJ484系列产品介绍 】

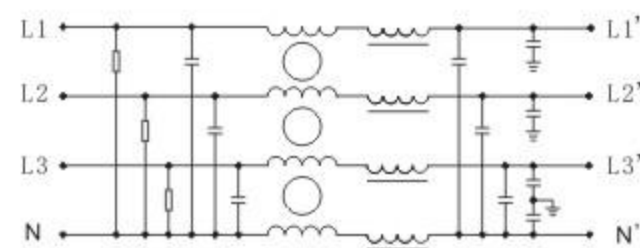
- 优异的差模，共模滤波性能，电流从1安培到200安培；
- 确保设备满足国军标传导发射GJB151A/152A-CE102标准；
- 安装方式可以选择快速端子，螺栓，软线，航空插头；
- 广泛用于雷达，电源，军工电力电子设备，可以定制滤波器。



### 规格表

规格型号	端接方式		额定电压 (VAC)	额定电流 @40°C	工作频率	耐压测试 (60秒钟)	绝缘电阻	温度范围	泄漏电流	安装尺寸
	输入	输出								
TYJ484M-5			115/250/440	5A	50/60/400Hz	线-线(L-L): 1450VDC  线-地(L-G): 2700VDC	线-地(L-G): ≥100MΩ @500VDC	-55~+85°C	≤5.0mA @250Vac /50Hz	图1
TYJ484M-10			115/250/440	10A	50/60/400Hz					图1
TYJ484M-20			115/250/440	20A	50/60/400Hz					图2
TYJ484M-30			115/250/440	30A	50/60/400Hz					图2
TYJ484M-50			115/250/440	50A	50/60/400Hz					图3
TYJ484M-80			115/250/440	80A	50/60/400Hz					图4

### 电路原理图:



### 典型插入损耗:

规格	频率(MHz)	共模衰减 (单位: dB)						差模衰减 (单位: dB)					
		0.01	0.15	0.5	1.0	10	30	0.01	0.15	0.5	1.0	10	30
TYJ484M-5		16	30	50	60	55	40	22	40	55	55	45	30
TYJ484M-10		14	30	50	55	51	37	20	40	50	50	40	30
TYJ484M-20		16	30	50	60	55	40	22	40	55	55	45	30
TYJ484M-30		13	30	50	55	50	36	20	40	51	50	41	30
TYJ484M-50		16	30	50	60	55	40	22	40	55	55	45	30
TYJ484M-80		16	30	50	60	55	40	22	40	55	55	45	30

### 安装尺寸图(单位: mm):

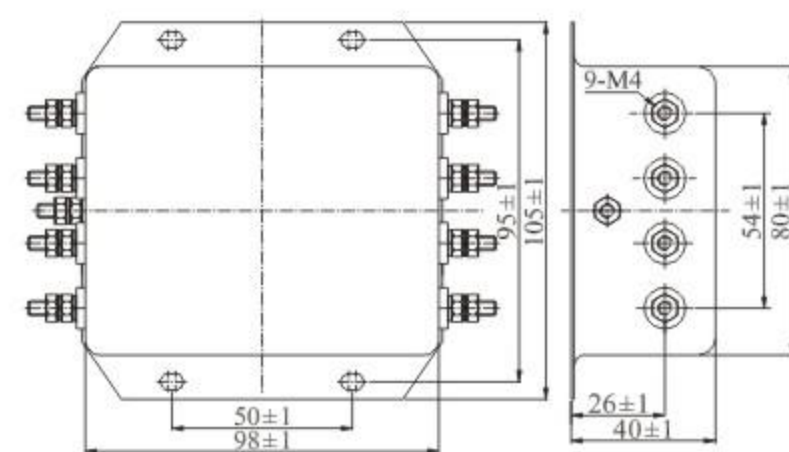


图1

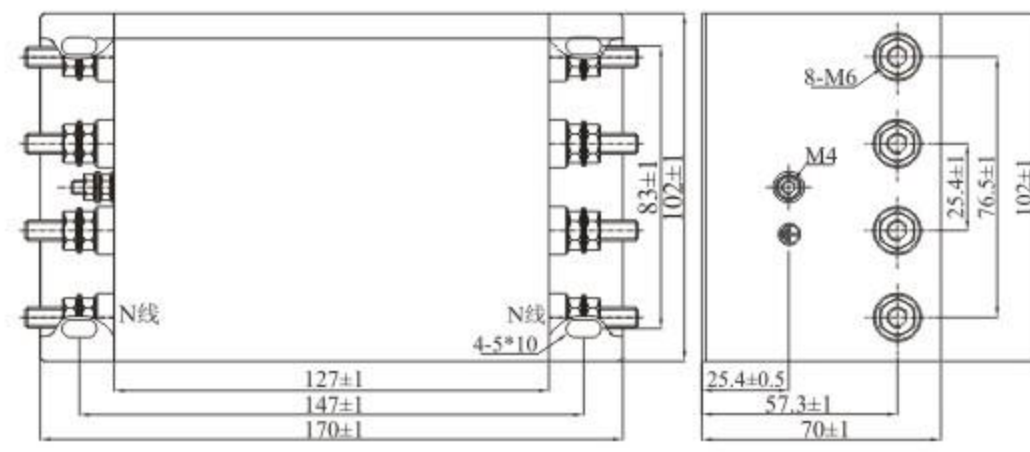


图2

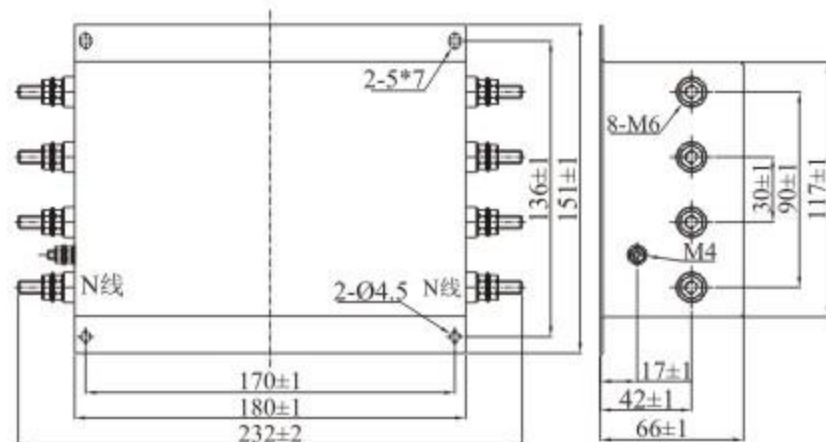


图3

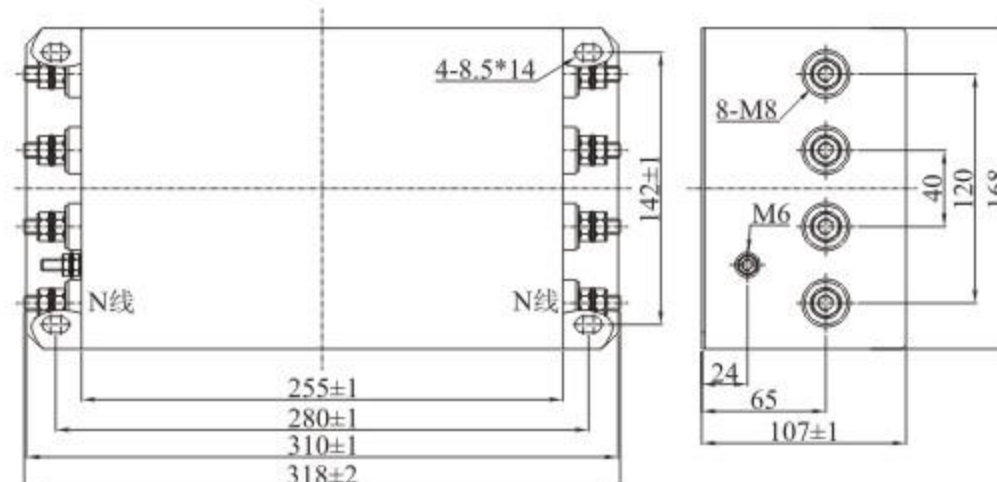


图4